



## sensonic 3 calculator

De batterij gevoede sensonic 3 calculator is een onderdeel van een warmtemeter conform EN1434. De sensonic 3 ontvangt signalen van de flowsensor en de temperatuurvoelers waardoor een nauwkeurige energiemeting gegarandeerd wordt.

**De sensonic 3 calculator is beschikbaar in de uitvoeringen:**

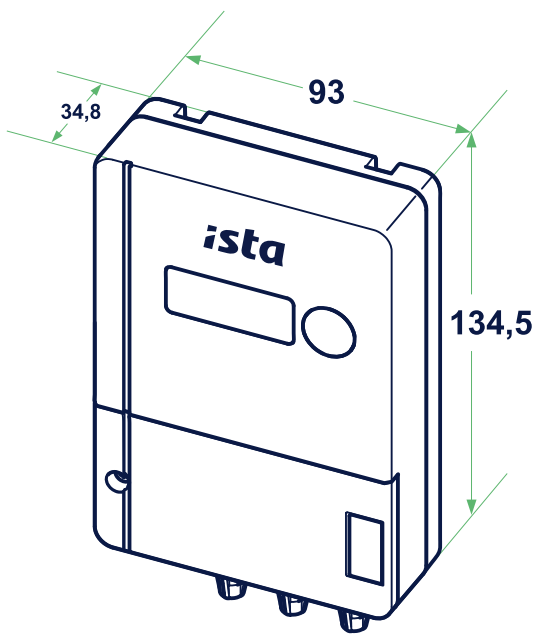
- sensonic 3 calculator T1
- sensonic 3 calculator T25
- sensonic 3 calculator T250
- sensonic 3 calculator TX

De sensonic 3 calculator kan worden gecombineerd met verschillende flowsensoren en temperatuurvoelers in lengtes van 3 en 10 meter en is verkrijgbaar met pulswaarden 1/25/250 liter per puls.

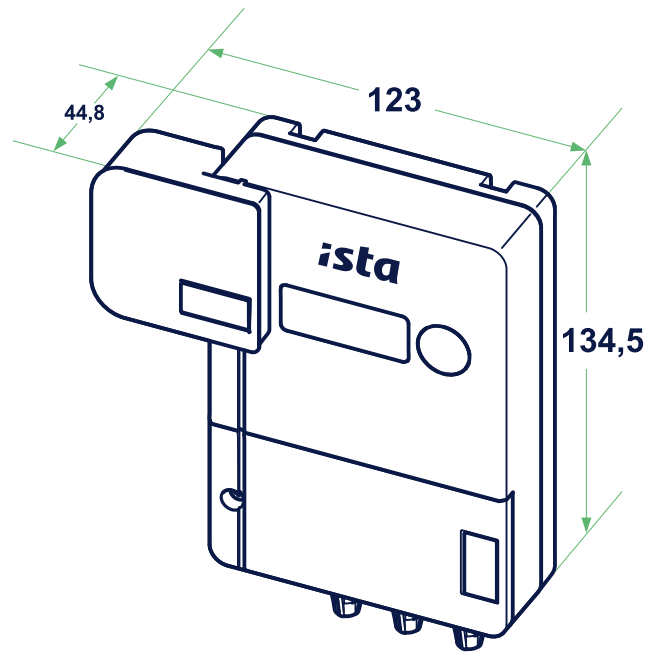
De montageplaat van de sensonic 3 calculator heeft dezelfde afmetingen als het vorige model. Hierdoor kan bij vervanging van de calculator de huidige montageplaat gebruikt worden.

Dit maakt vervanging van de calculator eenvoudig mogelijk.

## Afmetingen



sensonic 3 calculator



sensonic 3 calculator met M-bus

## Technische gegevens

Type apparaat	sensonic 3 calculator T1	sensonic 3 calculator T25	sensonic 3 calculator T250	sensonic 3 calculator TX
Art. nr. koude zijde	51010	51011	51012	51080
Art. nr. warme zijde	51061	51062	Op aanvraag	51081
Radio	51010	51011	51012	51080
M-bus	51010 + 51098	51011 + 51098	51012 + 51098	51080 + 51098
Hybride (warmte/koude)	nee	nee	nee	ja
Puls waarde in L/puls	1	25	250	instelbaar
Energie weergave	0,001	0,001	0,1	instelbaar
Aansluittechniek temperatuurvoeler	2-draads / 4-draads			
Temperatuurbereik	5 - 150°C			
Temperatuurverschil	3K tot 100K			
Beschermingsklasse	IP65			
Omgevingsklasse	M2 / E1			
Voedingsspanning	1 x 3.6V AA lithium-metaal batterij			
Levensduur	10 jaar + 1 jaar reserve			