

# Műszaki adatlap házi vízmérők



ista Magyarország Kft.  
1107 Bp. Mázsa tér 2-6.  
[www.ista.com/hu](http://www.ista.com/hu)



**ista**

# 1 műszaki adatok

Mérési elv szárnykerekes: többsugaras

Alkalmazási terület Ivóvíz hálózat: hidegvíz

## Típusok

| Q <sub>3</sub> (m <sup>3</sup> /h) | épitési hossz<br>mm |        | (S)felszálló, (F)ejtő, (H)vízszintes | DN | Q <sub>1</sub> (l/h) | Q <sub>2</sub> (l/h) | Q <sub>4</sub> (m <sup>3</sup> /h) | arány érték<br>Q <sub>3</sub> / Q <sub>1</sub> | indulási érték<br>l/h | impulzus kivezetés (m)oduláris,<br>(f)est integrált, (n)em elérhető<br>cikkszám |       |
|------------------------------------|---------------------|--------|--------------------------------------|----|----------------------|----------------------|------------------------------------|--|-----------------------|---|-------|
| 4                                  | 105                 | T30    | S                                    | 20 | 50                   | 80                   | 5                                  | R80  | 5,5                   | m   | 16782 |
| 4                                  | 105                 | T30/90 | S                                    | 20 | 50                   | 80                   | 5                                  | R80  | 5,5                   | m   | 16779 |
| 4                                  | 105                 | T30/90 | F                                    | 20 | 100                  | 160                  | 5                                  | R40  | 15                    | n   | 16785 |
| 4                                  | 105                 | T30/90 | F                                    | 20 | 100                  | 160                  | 5                                  | R40  | 15                    | f   | 16788 |
| 4                                  | 190                 | T30    | H                                    | 20 | 50                   | 80                   | 5                                  | R80  | 5,5                   | m   | 16776 |
| 4                                  | 190                 | T30/90 | H                                    | 20 | 50                   | 80                   | 5                                  | R80  | 5,5                   | m   | 16773 |
| 6,3                                | 150                 | T30/90 | F                                    | 25 | 157,5                | 250                  | 7,875                              | R40  | 22                    | n   | 16786 |
| 6,3                                | 260                 | T30/90 | F                                    | 25 | 157,5                | 250                  | 7,875                              | R40  | 22                    | f   | 16789 |
| 10                                 | 150                 | T30    | S                                    | 25 | 125                  | 200                  | 12,5                               | R80  | 12                    | m   | 16783 |
| 10                                 | 150                 | T30/90 | S                                    | 25 | 125                  | 200                  | 12,5                               | R80  | 12                    | m   | 16780 |
| 10                                 | 260                 | T30    | H                                    | 25 | 125                  | 200                  | 12,5                               | R80  | 12                    | m   | 16777 |
| 10                                 | 260                 | T30/90 | H                                    | 25 | 125                  | 200                  | 12,5                               | R80  | 12                    | m   | 16774 |
| 16                                 | 200                 | T30    | S                                    | 40 | 200                  | 320                  | 20                                 | R80  | 14                    | m   | 16784 |
| 16                                 | 200                 | T30/90 | S                                    | 40 | 200                  | 320                  | 20                                 | R80  | 14                    | m   | 16781 |
| 16                                 | 200                 | T30/90 | F                                    | 40 | 400                  | 640                  | 20                                 | R40  | 50                    | n   | 16787 |
| 16                                 | 300                 | T30    | H                                    | 40 | 200                  | 320                  | 20                                 | R80  | 14                    | m   | 16778 |
| 16                                 | 300                 | T30/90 | H                                    | 40 | 200                  | 320                  | 20                                 | R80  | 14                    | m   | 16775 |
| 16                                 | 300                 | T30/90 | F                                    | 40 | 400                  | 640                  | 20                                 | R40  | 50                    | f   | 16790 |

### FONTOS

- ▶ A modulárisan impulzuskimenettel is felszerelhető mérőkhöz a mérő mellett az impulzusmodul cikksz. 16791 megrendelésre.

**nyomás osztály** MAP 16

---

**nyomásvesztés osztály** • Q<sub>3</sub> 4, Q<sub>3</sub> 6,3: ΔP 40  
• Q<sub>3</sub> 10, Q<sub>3</sub> 16: ΔP 63

---

**áramlási profil  
érzékenységi  
osztályok** U0 / D0

---

**környezeti feltételek  
EN 1434 szerint** • mechanikus: M1  
• környezeti hőmérséklet: +5 °C - +55 °C

---

**védelmi típus** IP 65 EN 60529 szerint  
D. h.  
DI. idegen testek elleni védelem:porálló  
DII. érintkezés elleni védelem:teljes érintés elleni védelem  
DIII. víz elleni védelem:bármilyen szögől érkező vízszög elleni védelem

---

**mágneses védelem** EN 14154-3 szerint

---

**használati  
korlátozások** fagymentes telepítés!

---

**tárolás** száraz és fagymentes

---

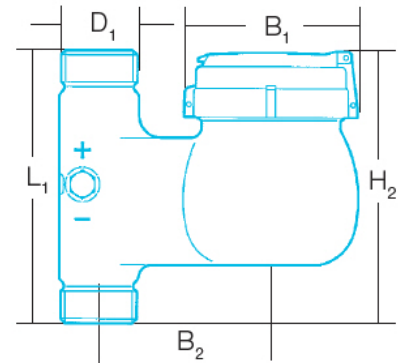
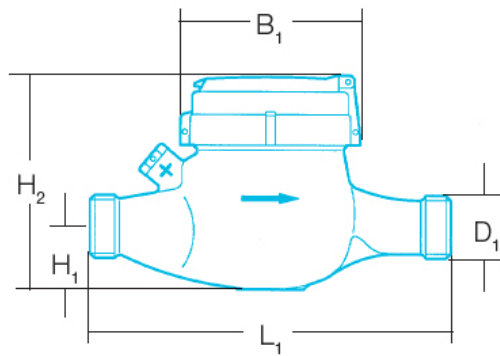
**impulzus érték** 100 Liter/Impulzus (csak fixen telepített , vagy moduláris impulzus kimenettel rendelkező használati vízmérők esetén)

---

**kábel hossza** 3 m ( csak fixen telepített , vagy moduláris impulzus kimenettel rendelkező használati vízmérőkhöz)

---

## 2 Fő- és csatlakozási méretek


**vízszintes**
**felszálló-/ejtő**

| DN névleges méret                                       |      | 20    | 25           | 40      | 20    | 25           | 40      |
|---|------|-------|--------------|---------|-------|--------------|---------|
| D <sub>1</sub> mérő csatlakozás<br>ISP 228/1            | Zoll | G 1 B | G 1 1/4<br>B | G 2 B   | G 1 B | G 1 1/4<br>B | G 2 B   |
| mérő csatlakozás<br>ISO 7/1                             | Zoll | R 3/4 | R 1          | R 1 1/2 | R 3/4 | R 1          | R 1 1/2 |
| L <sub>1</sub> hossz                                    | mm   | 190   | 260          | 300     | 105   | 150          | 200     |
| B <sub>1</sub> csavaros fejű<br>csatlak. szélesség      | mm   | 100   | 100          | 100     | 100   | 100          | 100     |
| B <sub>2</sub> cső távolság<br>tengely- mérő<br>tengely | mm   | —     | —            | —       | 80    | 94           | 120     |
| H <sub>1</sub> magasság cső<br>tengelyig                | mm   | 31    | 43           | 46      | —     | —            | —       |
| H <sub>2</sub> teljes magasság                          | mm   | 115   | 130          | 153     | 135   | 151          | 195     |
| tömeg   | kg   | 1,5   | 2,5          | 3,7     | 1,8   | 2,6          | 5,5     |