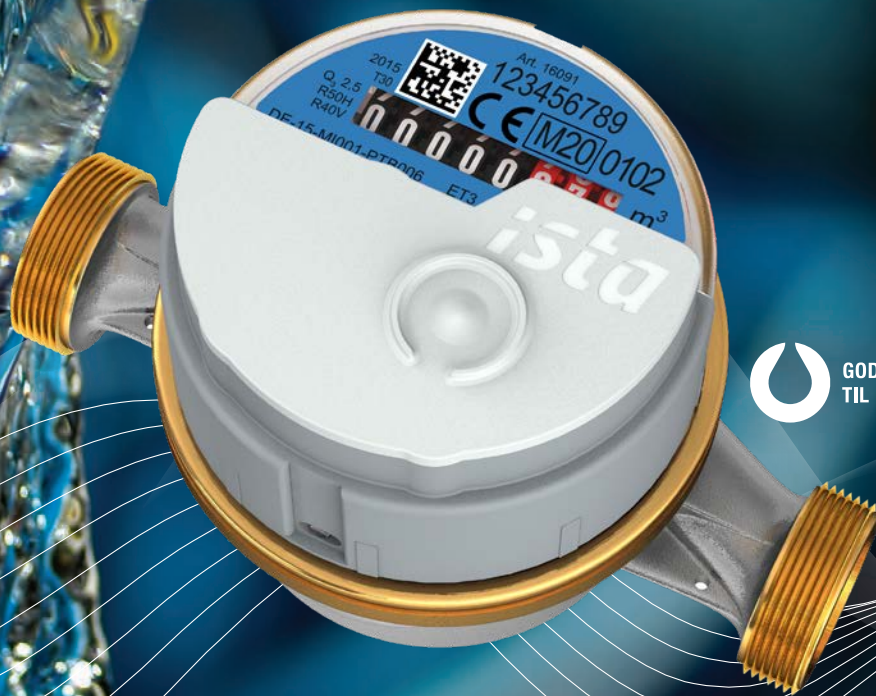


**ista**

domaqua® m

# Multifunktionelle vandmålere



GODKENDT  
TIL DRILLEKVVAND

**clorius**

# domaqua® m

## Multifunktionelle vandmålere

- Modulopbygget måler med mulighed for bl.a. fjernaflæsning og lækagekontrol
- 3 målerstørrelser: Q3 1,6, Q3 2,5 og Q3 4,0
- Drejeligt målerhus der letter aflæsning
- Enkel montage i såvel vandrette som lodrette installationer
- Lavt tryktab
- Typegodkendt MID og godkendt til drikkevand

### Produktbeskrivelse

domaqua® m er beregnet til måling af koldt- eller varmtvandsforbrug.

Vandmåleren er en tørløber, hvor vingehjulets bevægelser via en magnetkobling overføres til tælleværket. Her registreres vandforbruget i kubikmeter med tre decimaler. Sikkerhedsmæssigt er måleren afskærmet mod magnetisk påvirkning udefra. Desuden har den en plombering, som vil afsløre forsøg på manipulation.

domaqua® m kan benyttes i alle typer af beboelses- og erhvervs-ejendomme, og kan indgå som fordelingsmåler i istas samlede vand- og varmeregnskab.

### Anvendelse

domaqua® m er en kosteffektiv måler, og er ved normal anvendelse og under normale driftsforhold utrolig driftssikker.

Monteres vandmåleren med et radiomodul, hvor lækagekontrol aktiveres, kan måleren medvirke til, at man undgår ubehagelige overraskelser i form af lækager, der kan have store omkostninger til følge.

Lækagealarmen vises i istaonline, hvor både omkostningskonsekvens og varighed af lækagen vises.

### Tilbehør

Er måleren placeret på et svært tilgængeligt sted, kan den udstyres med et pulsmodul, som overfører pulsværdien til en opsamlingsenhed, der er placeret et sted, hvor den lettere kan aflæses.

Måleren kan også udstyres med et radiomodul, der gør at forbruget fjernaflæses. Løsningen er desuden kabelfri, hvilket sikrer lave installationsomkostninger og en mere elegant installationsløsning.

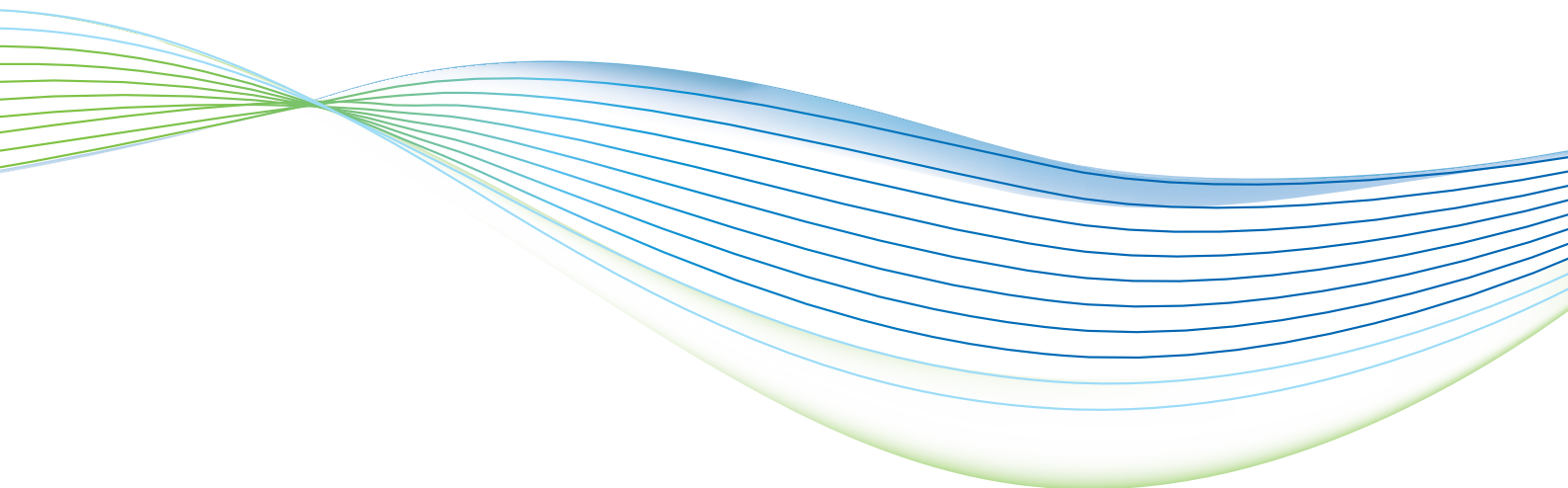
De nævnte moduler kan leveres med måleren, men de kan også nemt monteres efterfølgende, så måleren til altid opfylder det aktuelle behov.

# Tekniske data – enstrålet vandmåler

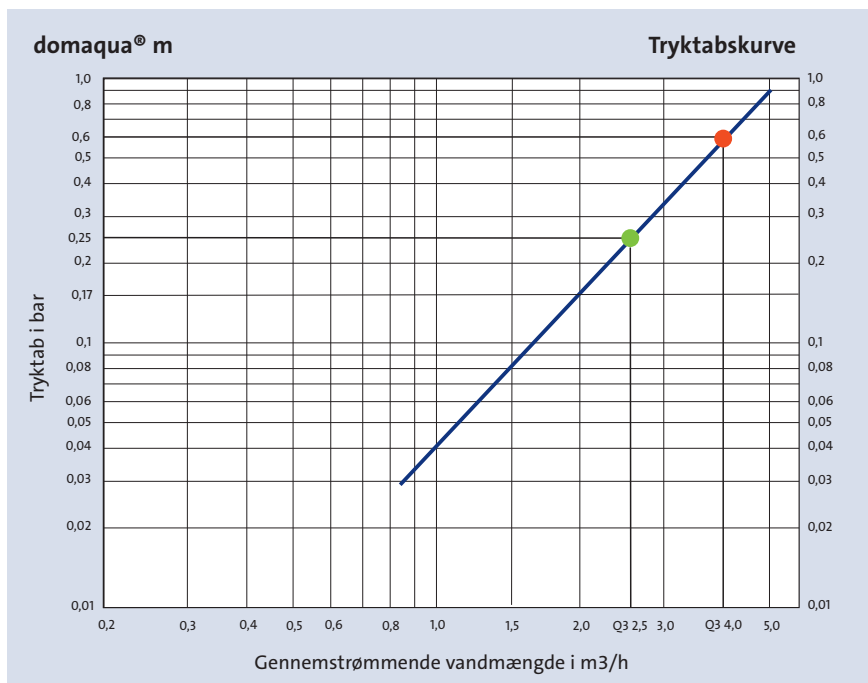
Type	Q3 2,5						Q3 4,0		
	Koldt vand			Varmt vand			Koldt vand	Varmt vand	
Artikelnummer	16090	16091	16092	16094	16095	16096	16093	16097	
Byggelængde	L/L <sub>1</sub>	mm	80/160	110/190	130/210	80/160	110/190	130/210	130/227
Byggehøjde	H <sub>1</sub> / H <sub>2</sub> /M	mm	16/55/10,2–11,8				16/53/10,2–11,8		
Tilslutningsgevind på måler				G $\frac{3}{4}$ B			G1B		
Forskruningens tilslutningsnippel				R $\frac{1}{2}$			R $\frac{3}{4}$		
Nominal belastning	Q3	m <sup>3</sup> /h	2,5			4,0			
Maksimal belastning	Q4	m <sup>3</sup> /h	3,125			5,0			
Horisontal inbygning	Q1	l/h	50			63,5			
	Ratio		R50			R63			
Vertikal inbygning Kl. A	Q1	l/h	60			100			
	Ratio	l/h	R40			R40			
Vandtemperatur	indtil	°C	30		90		30	90	
Tryktrin	PN	bar	10						
Prøvningstryk	PN	bar	16						
Visning af vandforbrug		m <sup>3</sup>	3 decimaler						
Godkendelsesnummer	MID: DE-15-MI001-PTB006				GDV: 05/00014				
Tæthedsklasse	IP 65				IP65				

## Tilbehør

Kontraventil til domaqua R Q3 2,5	Artikelnummer: 15309
Kontraventil til domaqua R Q3 4,0	Artikelnummer: 15327



# Tryktabskurve og målskitse

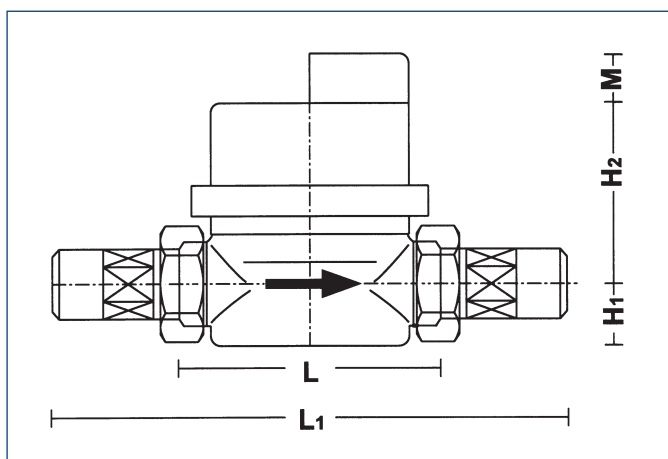


## Typegodkendt

domaqua® m er MID typegodkendt 2004/12/EG og leveres 1.gangs-verificeret.

● = Tryktab ved  $Q_3$  2,5

● = Tryktab ved  $Q_3$  4,0



# Tillbehør: radio-modul

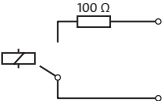
domaqua® m kan udstyres med et radio-modul, som dagligt gemmer og sender data fra vandmåleren til en central opsamlingsenhed. Data indeholder informationer om henholdsvis månedsforbrug og det samlede årsforbrug på skæringsdatoen. Det betyder, at forbruget aflæses automatisk, uden en aflæser fysisk skal ind i lejligheden.

Radio-modul	Montage og driftsdata
Artikelnummer	19320
Strømforsyning	Lithium batteri 3 V
Levetid	10 år
Data for modul	Serienummer for vandmåler Mediekode (koldt-/varmtvandsmåler) Aktuel dato og tid Enhed (m <sup>3</sup> ) Driftsdage Fejlstatus og lækagestatus
Forbrugsdata	Aktuel tællerstand og daglig tællerstand 14 dage tilbage Næste skæringsdato Opstartværdi for vandmåler Skæringsdato og månedsdato for de sidste 2 år Lækagevolumen
Intern dataoverførsel	Optisk overførsel
Nøjagtighed	+/- 10 liter pr. år
Aflæsningshyppighed	Sender data hver 4. minut
Radiogrænseflade	Tilpasset ista radiosystem symphonic®
Frekvens	868 MHz
Dataoverførsel	Krypteret
Tæthedsklasse	IP 65
Omgivelsestemperatur	5 – 55 °C



# Tillbehør: puls-modul

Til domaqua® m fås et puls-modul, som overfører pulsværdien til en opsamlingsenhed et sted, hvor den er lettere at aflæse.

Puls-modul	Montage og driftsdata		
Artikelnummer	19404	19408	19320
Pulsværdi	1 l/puls	10 l/puls	100 l/puls
Output	hvert 6. sek.	hvert 6. sek.	hvert 6. sek.
Pulslængde	250 ms	3 sek.	3 sek.
Pulspause	>250 ms	3 sek.	3 sek.
Spænding	<30 V	<30 V	<30 V
Kontakt, lukket	100 Ω	100 Ω	100 Ω
Kontakt, åben	>6 MΩ	>6 MΩ	>6 MΩ
Kredsløb			
Strømforsyning	Lithium batteri 3 V		
Levetid	12 år		
Intern dataoverførsel	Optisk overførsel		
Nøjagtighed	+/- 10 liter pr. år		
Intern dataoverførsel	Optisk overførsel		
Kabel	PVC 2 x 0,25 mm <sup>2</sup>		
Dimension	1 m, Ø 3,6 mm. Kabelenderne har påcrimpede messingbøsninger		
Tæthedsklasse	IP 65		
Omgivelsestemperatur	5 – 55 °C		



ista er markedsledende i Europa inden for varme-, energi- og vandmåling samt udarbejdelse af fordelingsregnskaber for boliger og erhverv. Alene i Danmark har ejendomme med tilsammen over 500.000 bolig- og erhvervsenheder valgt ista Danmark A/S som samarbejdspartner. ista har datterselskaber i 22 lande og beskæftiger ca. 5.500 medarbejdere. I alt udarbejder vi fordelingsregnskaber for mere end 11 millioner bolig- og erhvervsenheder over hele Europa.



**Intertek**

**ista Danmark A/S**

Hovedkontor:  
Borupvang 5B  
DK-2750 Ballerup  
Telefon 77 32 32 32  
[www.ista.dk](http://www.ista.dk)

**Salg**

Sjælland og øerne  
Telefon 77 32 33 00

**Fyn**

Telefon 66 11 41 85

**Jylland nord**

Telefon 41 10 39 88

**Jylland syd**

Telefon 20 87 69 63

**ista**