



Bytový vodoměr domaqua m

Spolehlivé měření spotřeby vody

ista
Switch to Smart

Bytový vodoměr domaqua m

Spolehlivé měření spotřeby vody

Popis vodoměru

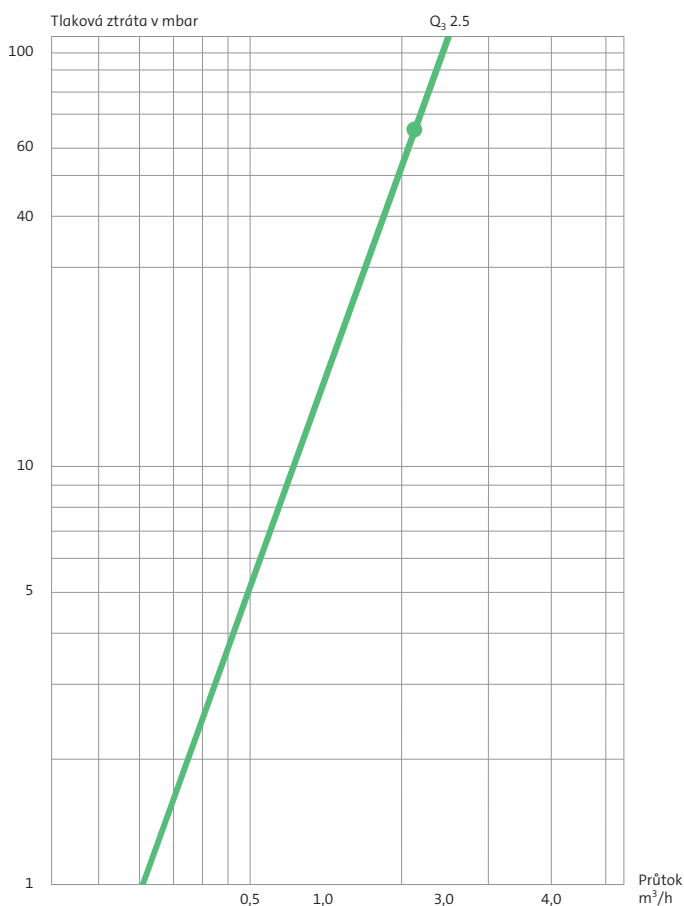
Vodoměr domaqua m je přesný a spolehlivý bytový vodoměr pro měření spotřeby teplé a studené vody v bytových domech a komerčních nemovitostech. Díky svojí důmyslné modulární konstrukci má domaqua m široké spektrum použití. V základní verzi je dodáván bez rádiového modulu, který můžete kdykoliv jednoduše a rychle doplnit a integrovat tak vodoměr do rádiového systému.



Konstrukce

domaqua m je jednovtokový lopatkový suchoběžný vodoměr s magnetickou spojkou a válečkovým počítadlem v kompozitním provedení. Jednovtoková konstrukce je optimálním řešením pro malé průtoky. Jako suchoběžný vodoměr zaručuje vyšší spolehlivost provozu a přesnost měření. Počítadlo se nedostává do styku s vodou, což zabraňuje jeho blokaci nebo zpomalení, způsobenému usazeninami. Vodotěsné pouzdro také dobře chrání počítadlo proti zamlžení. Bytový vodoměr domaqua m je konstruovaný pro horizontální a vertikální instalaci. Pro jednodušší odečítání údajů je možné počítadlo otočit. Současná verze vodoměru je konstrukčně vylepšená za účelem zvýšené odolnosti proti ovlivnění magnetem. Vodoměr je dodáván v provedení nad omítku s trvalým průtokem Q_3 2,5 m³/h a 4m³/h a ve stavebních délkách 80, 110 a 130 mm.

Diagram tlakových ztrát domaqua m



Výhody vodoměrů domaqua m s rádiovým modulem:

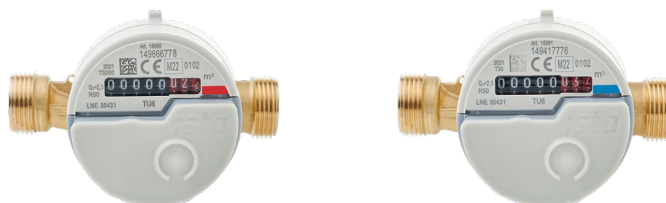


- spolehlivý jednovtokový, suchoběžný bytový vodoměr
- díky rádiovému modulu splňuje požadavky evropské směrnice o energetické účinnosti (EED)
- rádiový modul s životností 10 let je možné použít pro dvě ověřovací období
- stavební délky 80 mm, 110 mm a 130 mm s možností průtoku $Q_3=2,5$ m³/h nebo $Q_3=4$ m³/h,
- podporuje automatickou službu "Detekce úniku vody"
- zvýšená ochrana proti neoprávněné manipulaci

System dálkového odečtu ista zaručí dostupnost dat i komfort při odečtu

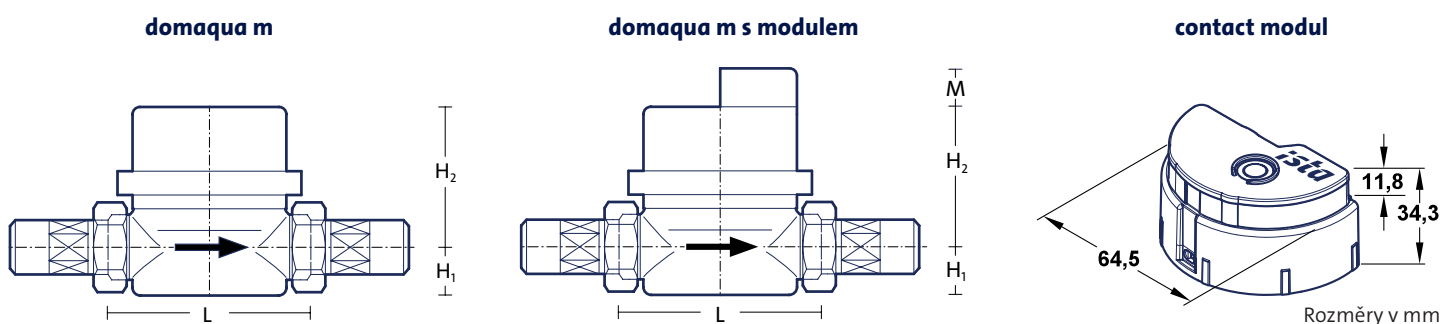
Smart systém ista spravuje a řídí inteligentní sběrnice dat, která komunikuje se zařízeními v systému, sbírá a přenáší data z měřičů tepla, poměrových rozdělovačů tepla, vodoměrů, případně i elektroměrů a plynoměrů na server prostřednictvím rádiové sítě mobilního operátora. Následně se data elektronicky importují do systému rozpočítávání nákladů energetických monitorování nebo správcovských programů.

Technické údaje domaqua m



Typ a označení		jednotkový lopatkový vodoměr			
Vodoměr pro teplou vodu	objednací číslo	16094	16095	16096	16097
Vodoměr pro studenou vodu	objednací číslo	16090	16091	16092	16093
Hydraulické parametry					
Světlost (připojení na měřidle)	DN (palce)		15 (3/4")		20 (1")
Minimální průtok (h/v)	Q_1		50/62 l/h		63/100 l/h
Přechodový průtok (h/v)	Q_2		80/103,1 l/h		101,6/165,0 l/h
Trvalý průtok	Q_3		2,5 m ³ /h		4,0 m ³ /h
Přetěžovací průtok	Q_4		3,125 m ³ /h		5,0 m ³ /h
Měřicí rozsah (h/v)	Q_3/Q_1		R 50/R 40		R 63/R 40
Rozběhový průtok (h/v)			8/14 l/h		18/24 l/h
Hlavní a připojovací rozměry					
Osová výška	H_1	16 mm	16 mm	16 mm	16 mm
Osová výška	H_2	54,5 mm	52,5 mm	52,5 mm	52,5 mm
Osová výška	$H_1 + H_2$	70,5 mm	68,5 mm	68,5 mm	68,5 mm
Výška modulu (*dle typu modulu)	M	10,2 – 11,8 mm	10,2 – 11,8 mm	10,2 – 11,8 mm	10,2 – 11,8 mm
Stavební délka 1 (bez šroubení)	L	80 mm	110 mm	130 mm	130 mm
Technická specifikace					
Třída tlaku vody				MAP 10	
Třída tlakové ztráty při průtoku Q_3				ΔP 63	
Třída citlivosti na nepravidelnosti v rychlostních polích před/za vodoměrem				U0/D0	Uklidňující úseky před a za měřidlem nejsou vyžadovány
Teplotní třída – teplá/studená voda				T30/90, T30	
Hmotnost				0,47 kg	
Krytí				IP65	
Magnetická ochrana				EN 14154-3	
Montážní poloha				H/V	

Pozn.: při montáži je nutno zajistit ochranu proti mrazu.



Centrála – Praha

Recepce:

☎ +420 296 337 511

✉ ista@ista.cz

🌐 www.ista.com/cz

Servis:

☎ +420 731 440 151

✉ servis@ista.cz

Odečtová služba:

☎ +420 296 337 549

+420 736 639 925

✉ odecty@ista.cz

Portál ISTA24:

✉ portal@ista.cz

Datová schránka ID: fcqczdi

Pobočky**Jablonec nad Nisou**

Želivského 13

466 05 Jablonec nad Nisou

☎ +420 483 305 636

Ústí nad Labem

U Trati 3448/10

400 01 Ústí nad Labem

☎ +420 736 632 424

Karlovy Vary

Východní 682/20

360 01 Karlovy Vary

☎ +420 359 603 140

Ostrava

Martinovská 3168/47

723 00 Ostrava – Martinov

☎ +420 558 113 110

České Budějovice

U Malše čp.1805/čo. 20

370 01 České Budějovice 7

☎ +420 734 853 020

✉ tomas.lenc@ista.cz

Brno

Gorkého 1

602 00 Brno

☎ +420 545 234 077

Valašské Meziříčí

Sokolská 540

757 01 Valašské Meziříčí

☎ +420 731 440 160

**ista CZ**

ista Česká republika s.r.o.

Jeremiášova 947 | 155 00 Praha 5 – Stodůlky

ista@ista.cz | www.ista.com/cz