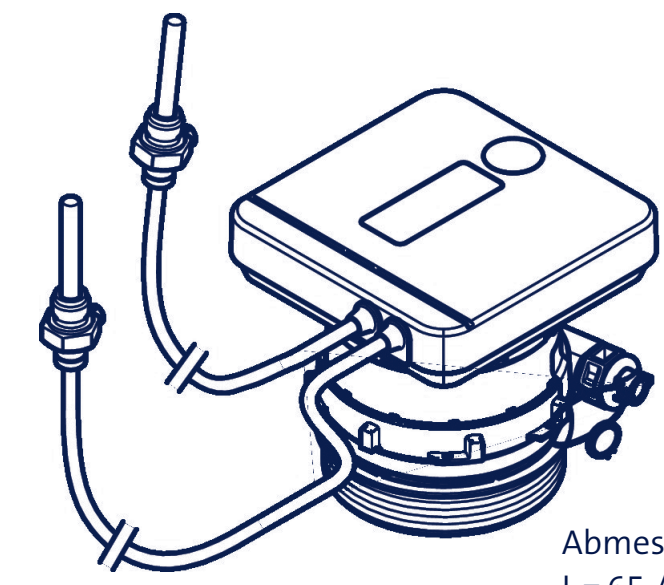


# Der fortschrittlichste Weg exakter Messung

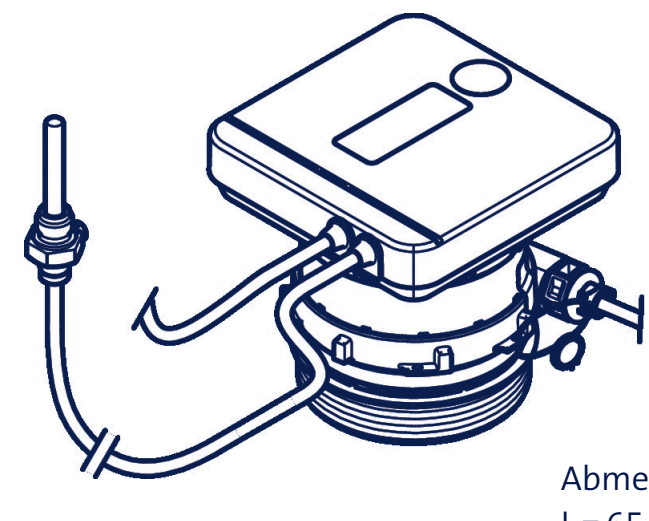
## Wärmezähler

### sononic® 3 mit zwei außen liegenden Temperaturfühlern



Abmessungen in mm:  
L = 65 / B = 85,6 / H = 85,6

### sononic® 3 mit integriertem Rücklauftemperaturfühler



Abmessungen in mm:  
L = 65 / B = 85,6 / H = 85,6

### sononic® 3 calculator / Rechenwerk



Abmessungen in mm:  
T = 34,8 / B = 93 / H = 134

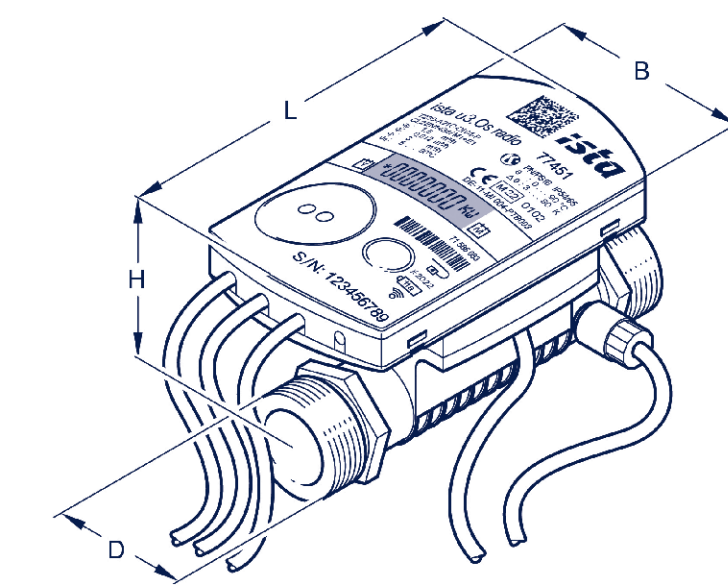
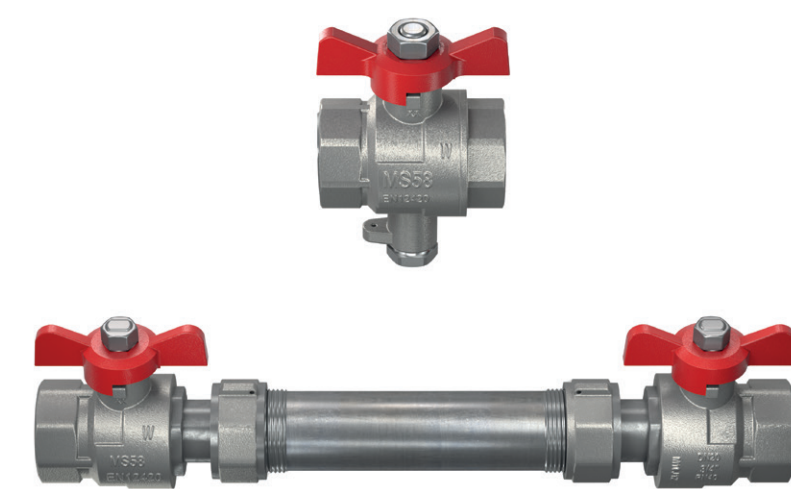
Art.-Nr.	Ausführung	Fühlerleitungs-länge in m	Geräteart
51130	0,6	1,5	mit zwei außen liegenden Fühlern – Neuinstallation
51131	1,5	1,5	mit zwei außen liegenden Fühlern – Neuinstallation
51132	2,5	1,5	mit zwei außen liegenden Fühlern – Neuinstallation
51133	0,6	3	mit zwei außen liegenden Fühlern – Neuinstallation
51134	1,5	3	mit zwei außen liegenden Fühlern – Neuinstallation
51135	2,5	3	mit zwei außen liegenden Fühlern – Neuinstallation
51120	0,6	1,5	mit integriertem Rücklauffühler – Austausch
51121	1,5	1,5	mit integriertem Rücklauffühler – Austausch

Art.-Nr.	Ausführung	Fühlerleitungs-länge in m	Geräteart
51122	2,5	1,5	mit integriertem Rücklauffühler – Austausch
51123	0,6	3	mit integriertem Rücklauffühler – Austausch
51124	1,5	3	mit integriertem Rücklauffühler – Austausch
51125	2,5	3	mit integriertem Rücklauffühler – Austausch
51001	T1		Rechenwerk*
51002	T25		Rechenwerk*
51003	T250		Rechenwerk*

\* Einbauteile und Durchfluss-Sensoren siehe Gerätepreise

### Einbausätze inklusive Verschraubungen, Kugelhähnen oder Tauchhülsen

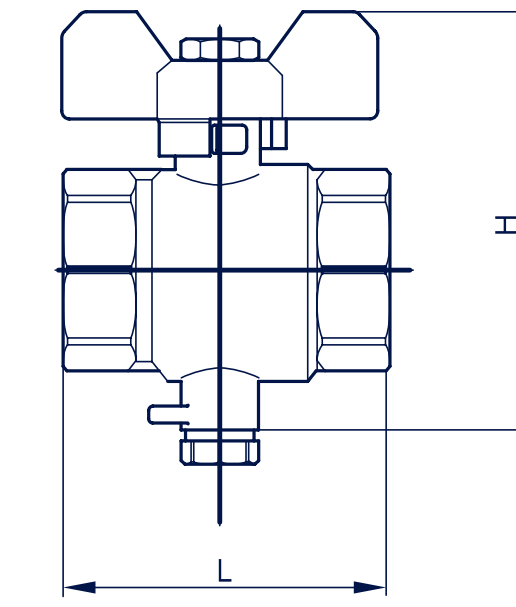
Art.-Nr.	18537	18538	18539	18541	18542	
Baulänge Einbausatz	mm	225	240	280	470	585
Anschluss Kugelhahn		Rp 1/2	Rp 1/4	Rp 1	Rp 1	Rp 1 1/2
Baulänge Zählerstück	mm	110	110	130	260	300
Anschluss Zählerersatzstück	Zoll	G 1/4 B	G 1/4 B	G 1 B	G 1 1/4 B	G 2 B
Für Zählernennweite	DN	15	15	20	25	40
Temperaturfühleraufnahme				M 10 x 1		
Maximaler Druck	bar			16		
Maximale Temperatur			100 °C (kurzzeitig: 130 °C)			
Einbaulage			horizontal / vertikal			



### Kugelhahn mit Einschraubstutzen für Temperaturfühler

Art.-Nr.	Anschluss	Länge Maß L	Höhe Maß H
18529	Rp 1/2	51,8 mm	75,9 mm
18527	Rp 1/4	57,5 mm	76,1 mm
18528	Rp 1	67,0 mm	91,6 mm
18530	Rp 1 1/4	87,0 mm	116,8 mm
18534	Rp 1 1/2	98,0 mm	127,5 mm
18543*	Rp 1/2	47,9 mm	103,8 mm
18544*	Rp 1/4	54,3 mm	107,2 mm
18545*	Rp 1	65,3 mm	117,5 mm
18546*	Rp 2	113,0 mm	162,1 mm

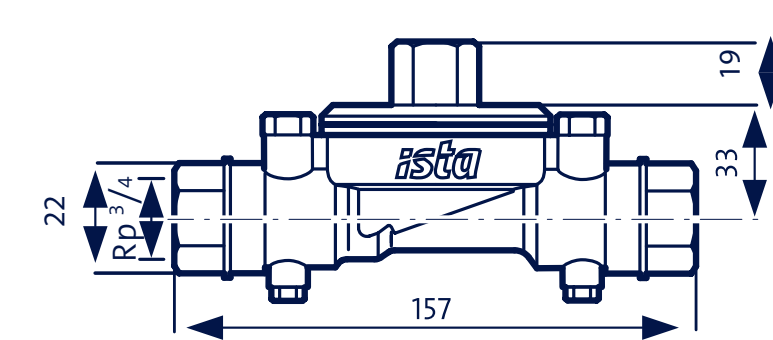
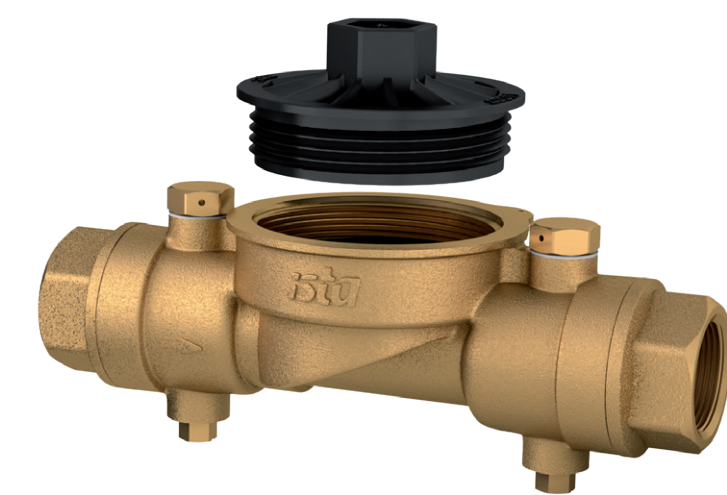
\* Kugelhöhe mit Einschraubstutzen für Temperaturfühler mit langer Spindel



### ultego® 3 smart

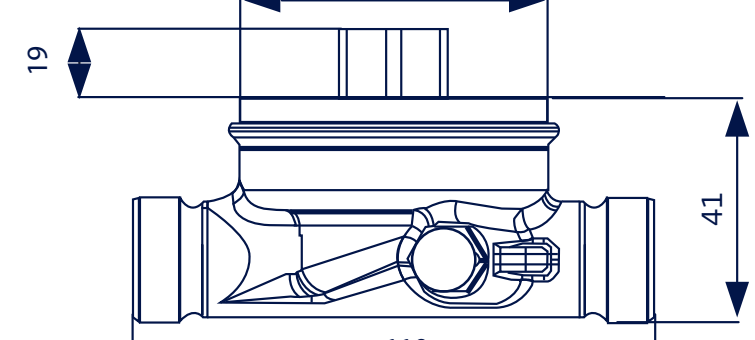
Geräte mit einem innen liegenden Temperaturfühler	ultego® 3 smart 0,6	ultego® 3 smart 1,5	ultego® 3 smart 2,5	ultego® 3 smart plus 3,5	ultego® 3 smart plus 6,0	ultego® 3 smart plus 6,0
Nenndurchfluss q <sub>n</sub>	m <sup>3</sup> /h	0,6	1,5	2,5	3,5	6,0
Maximale Breite B	mm	70	70	70	70,4	70,4
Rohranschluss D		G 1/4	G 1/4	G 1	G 1 1/4	G 1 1/4
Bauhöhe H	mm	57,7	57,7	60,3	62	57
Bauhöhe L	mm	110	110	130	260	150

### EAS mit zwei integrierten Kugelhähnen und Aufnahme für den Rücklauf-temperaturfühler



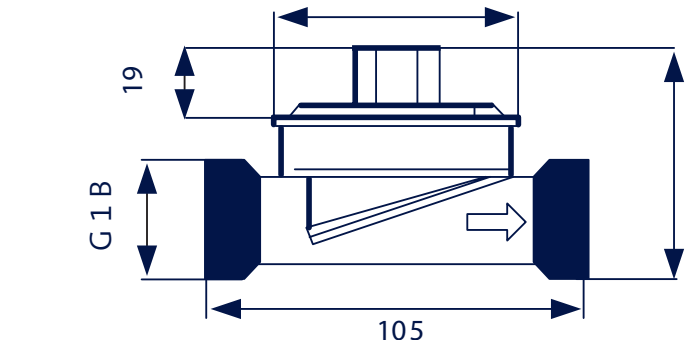
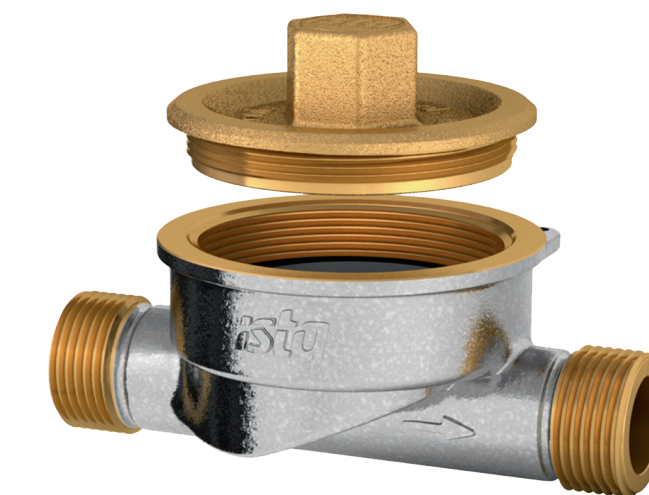
Art.-Nr.	Ausführung	Baulänge
14450	Rp 3/4	157 mm
14451	Rp 1	169 mm

### EAS mit Außengewinde und Aufnahme für Temperaturfühler



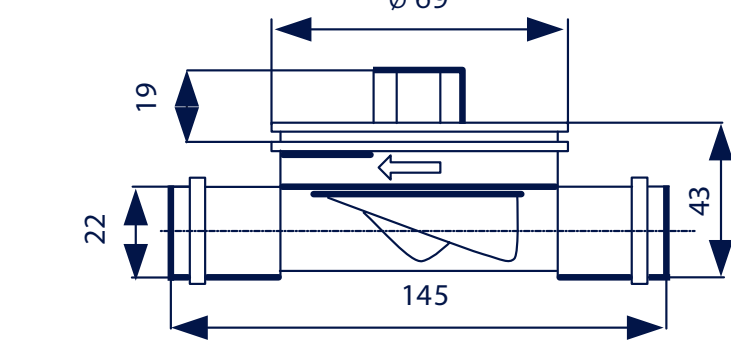
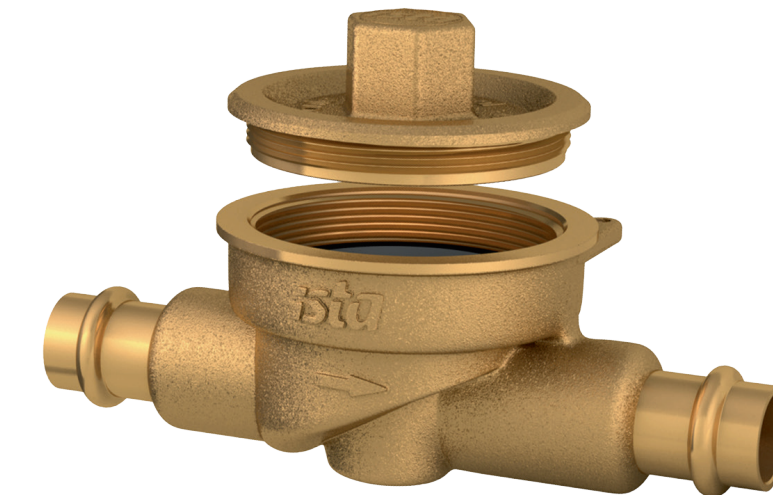
Art.-Nr.	Ausführung	Baulänge
14107	G 3/4 B	110 mm
14108	G 1 B	130 mm

### EAS mit Außengewinde



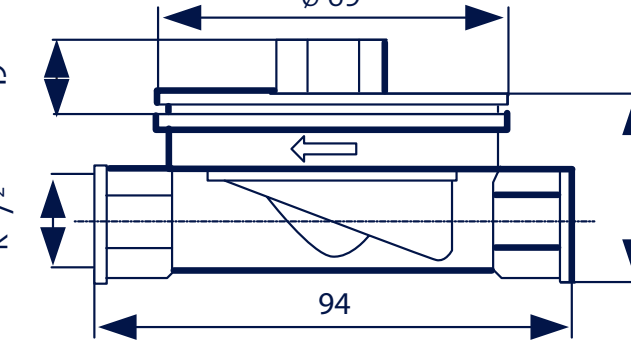
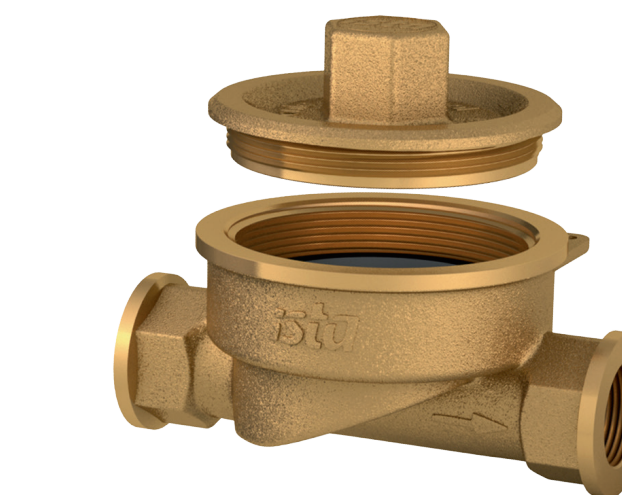
Art.-Nr.	Ausführung	Baulänge
14103	G 3/4 B	110 mm
14403	G 1 B	105 mm
14414	G 1 B	130 mm

### EAS mit Pressanschluss (Rotguss)



Art.-Nr.	Ausführung	Baulänge
14008	15 mm	145 mm
14009	18 mm	145 mm
14010	22 mm	145 mm

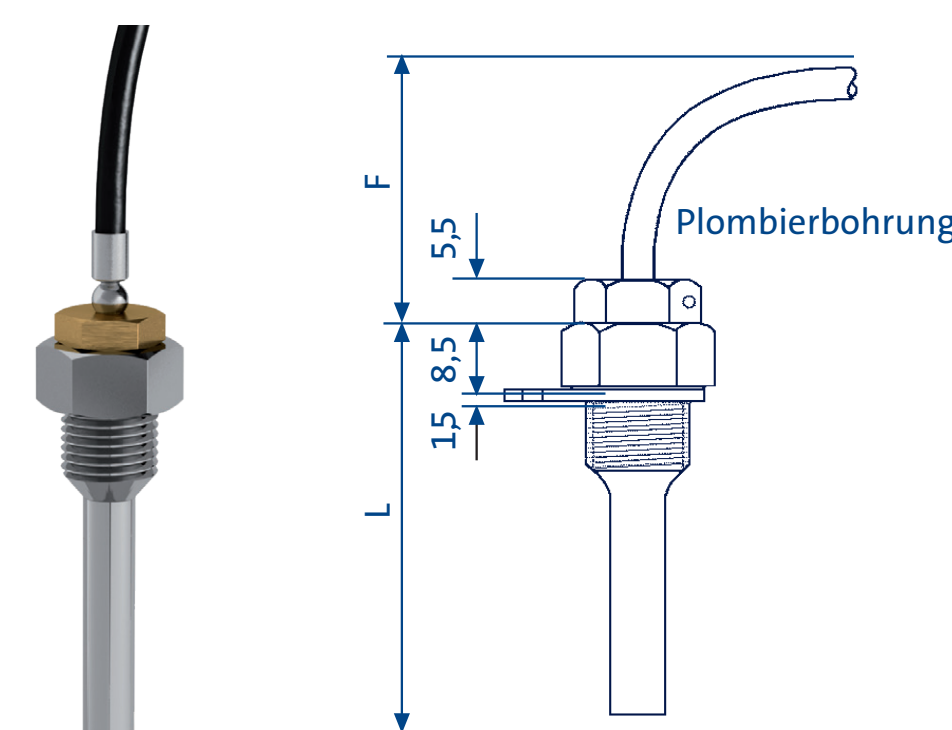
### EAS mit Innengewinde



Art.-Nr.	Ausführung	Baulänge
14000	Rp 1/2	94 mm
14100	Rp 3/4	100 mm

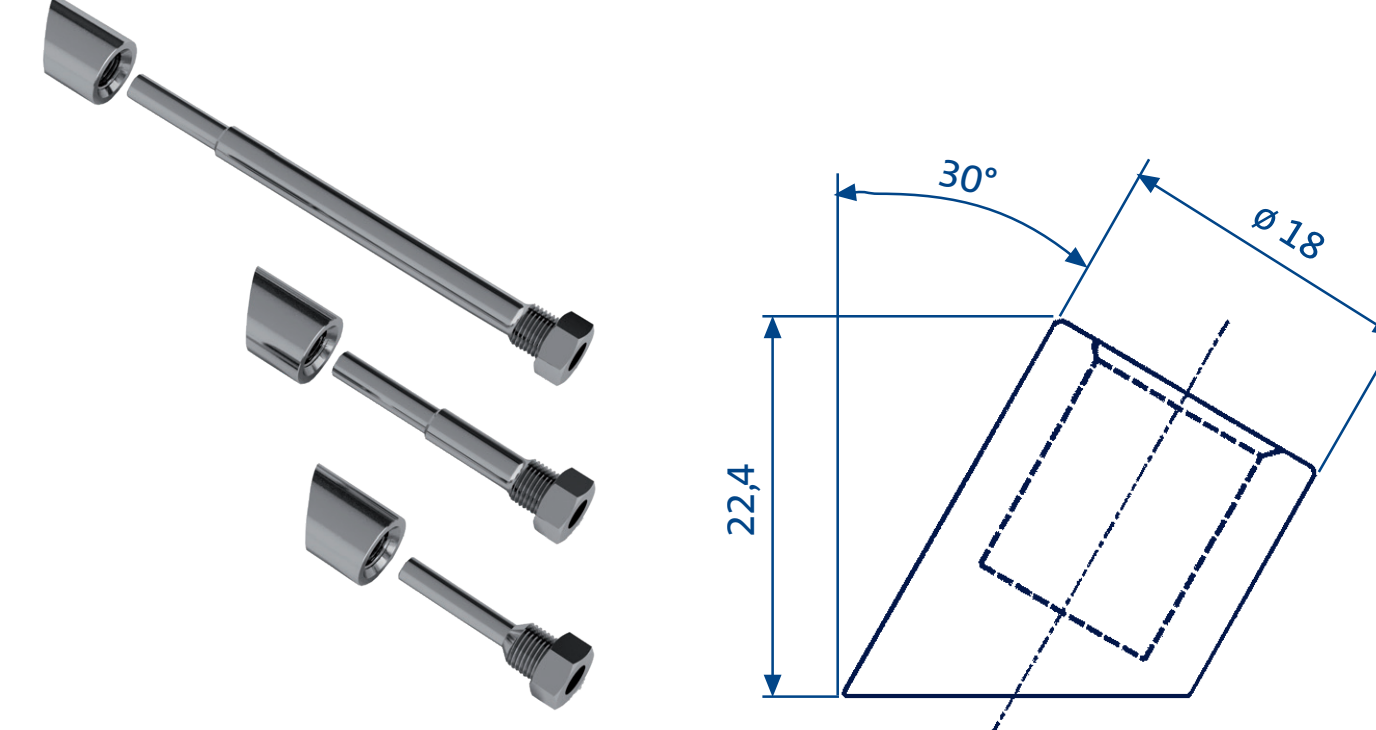
### Tauchhülenset 5 mm

Ansicht mit eingesetztem Temperaturfühler



Art.-Nr.	Länge L	Freiraum F
18380	50 mm	70 mm
18381	80 mm	100 mm
18382	150 mm	170 mm

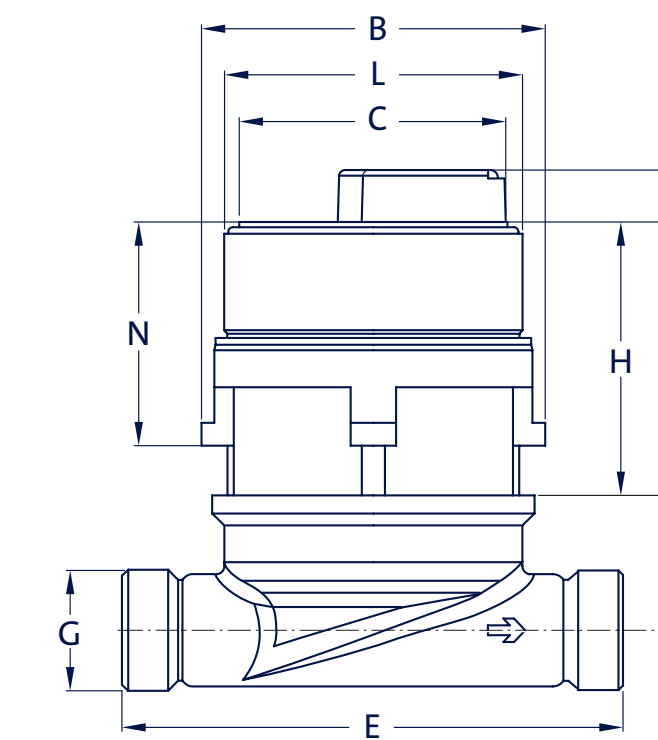
### Tauchhülenset 5 mm mit Schweißmuffe



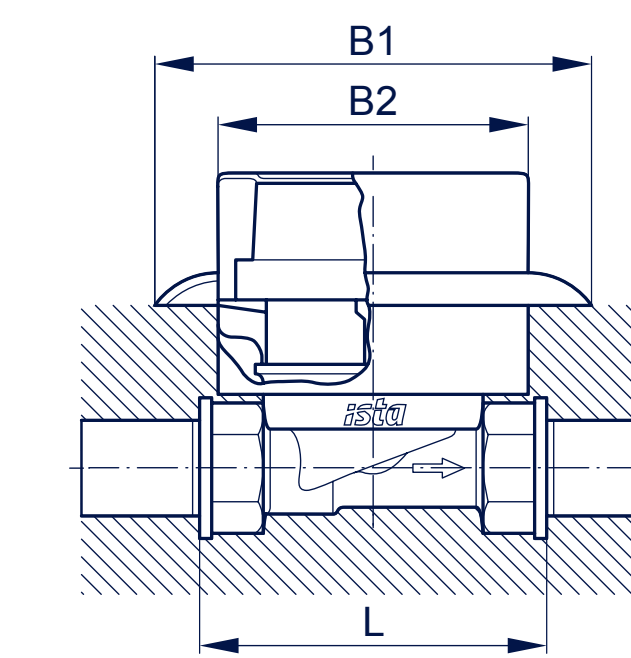
Art.-Nr.	Rohrnenndweite	Tauchhülenslänge
18391	40 mm	50 mm
18392	50–120 mm	80 mm
18393	150–300 mm	150 mm

## Wasserzähler

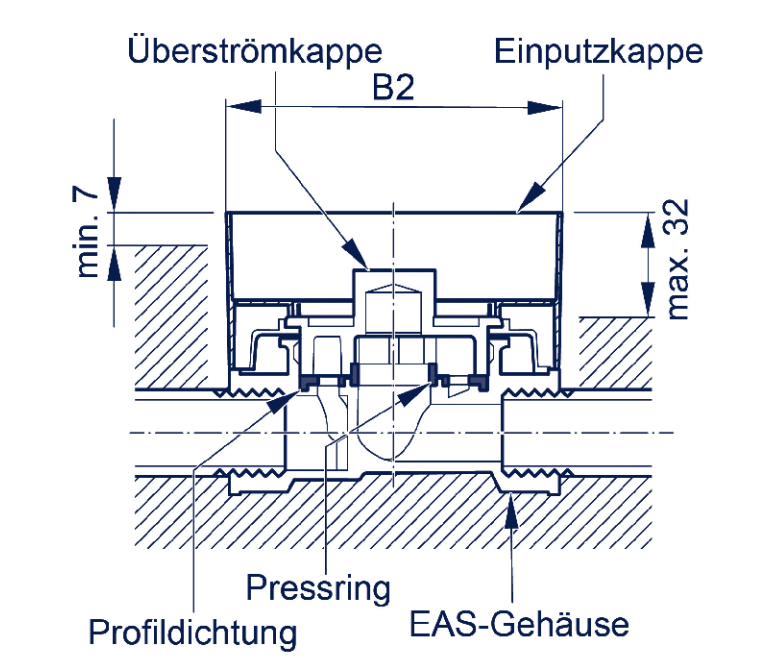
### Anschlussmaße



### Halbschnitt durch eingebautes EAS mit istameter® m, Kappe und Rosette

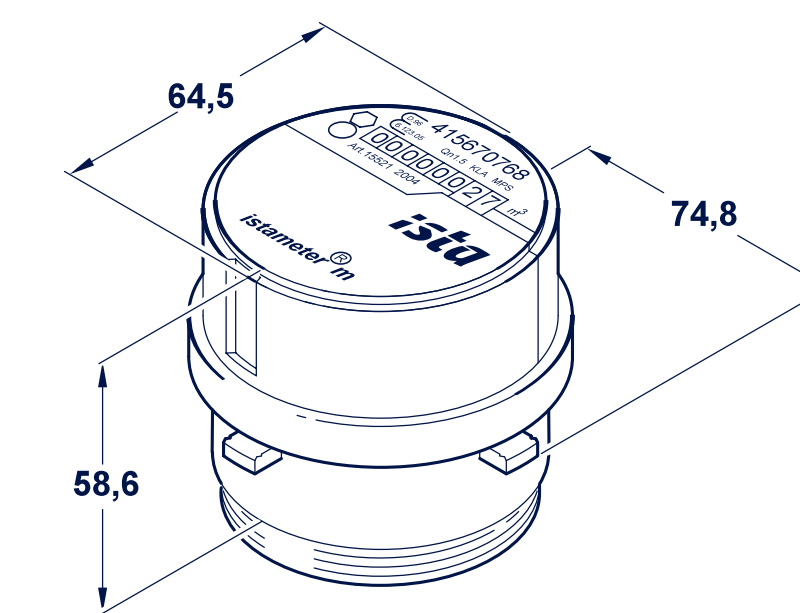


### Schnitt durch Einrohranschlussstück mit Überström- und Einputzkappe

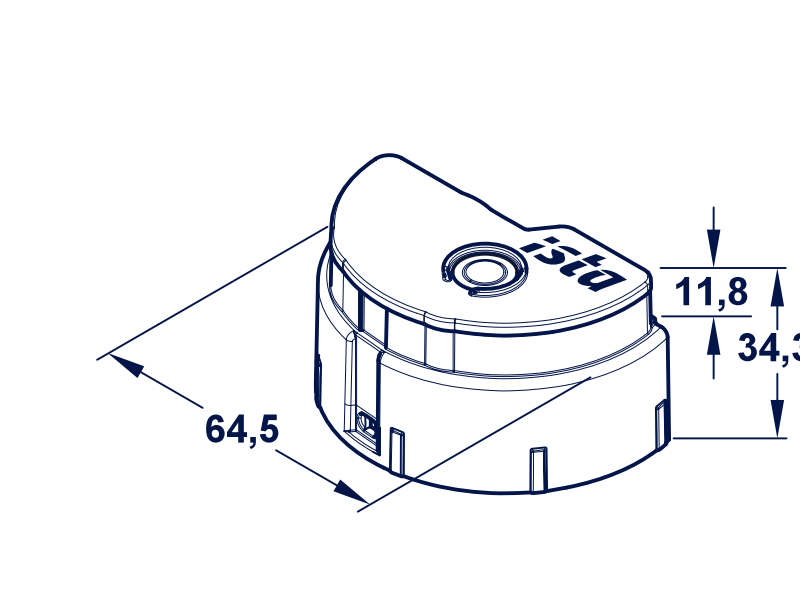


Breite Rosette B1	mm	125,0
Breite Kappe B2	mm	90,0 (Kunststoffkappe) / 88,3 (Metallkappe)
Höhe in H	mm	59,9
Max. Breite in B	mm	75,0
Breite Gehäuse in L	mm	64,5
Ø Absatz in C	mm	58,0
Höhe Nocken N	mm	48,6
Höhe Modul M	mm	11,0

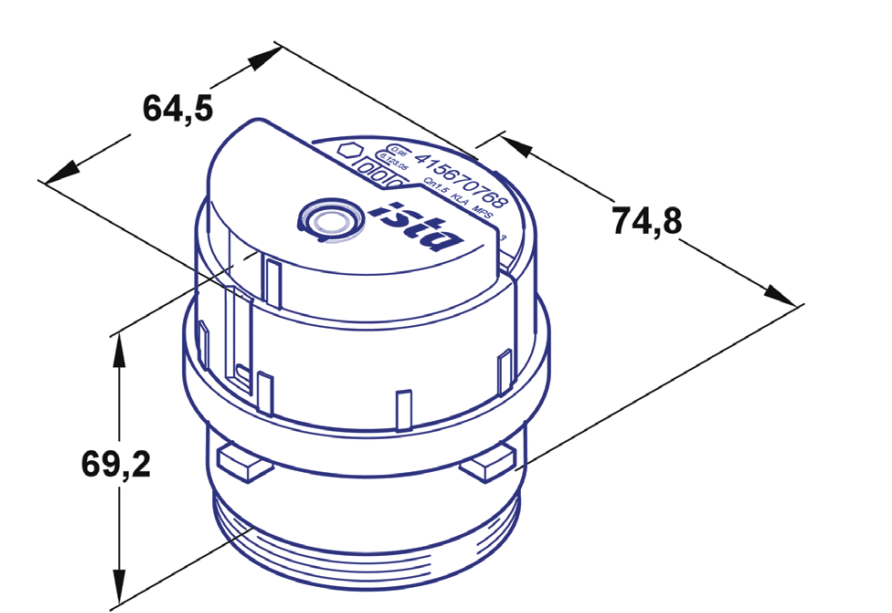
### istameter® m



### Funkmodul radio net 3 – OMS

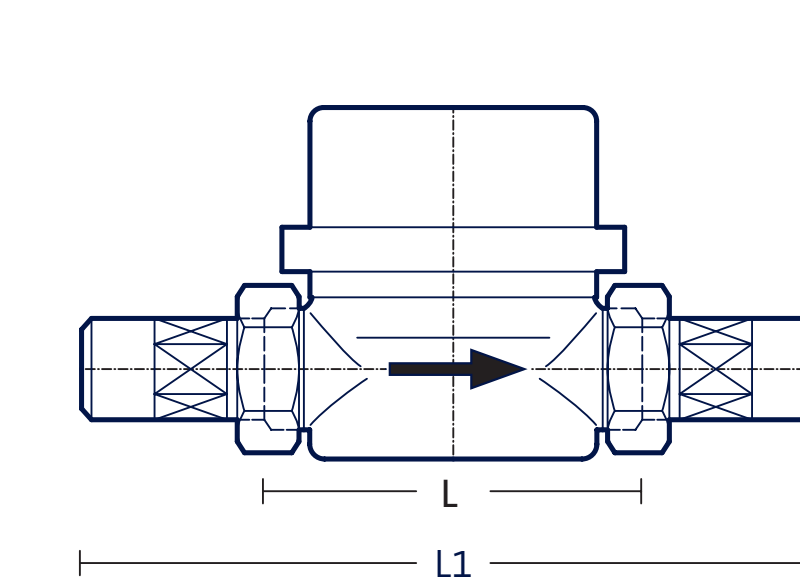


### istameter® radio net 3

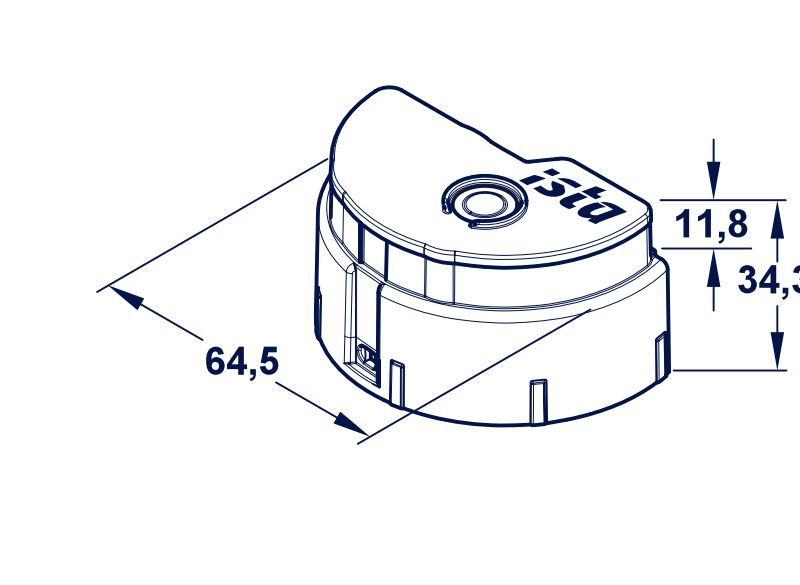


Art.-Nr.	15521	15621	15523	15623
Ausführung (Q <sub>1</sub> /Q <sub>2</sub> )	m <sup>3</sup> /h	warm 2,5 (1,5)	kalt 2,5 (1,5)	warm 4,0 (2,5) kalt 4,0 (2,5)
Anschlussgewinde Einbauteile EAS		Rp 1/2, Rp 3/4, G 3/4 B, G 1 B		Rp 1/2, Rp 3/4, G 3/4 B, G 1 B, Rp 3/4, G 3/4 B, G 1 B
Anschlussmaße Einbauteile EAS-Press		P 15, P 18, P 22		P 22
Anschlussmaße Einbauteile VAS		R 1/2, R 3/4, R 1		-

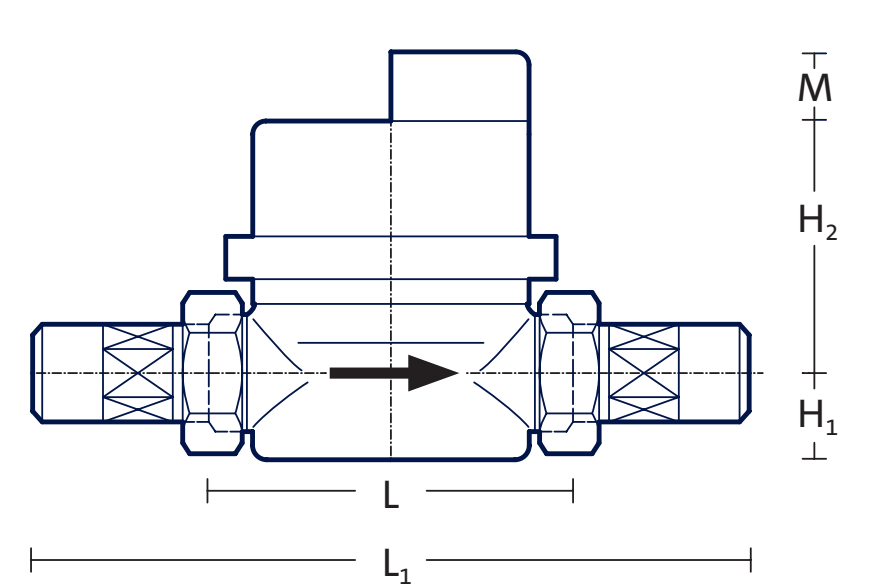
### domaqua® m



### Funkmodul radio net 3 – OMS



### domaqua® radio net 3



Art.-Nr.	16094	16095	16096	16090	16091	16092	16097	16093
Ausführung (Q <sub>1</sub> /Q <sub>2</sub> )	m <sup>3</sup> /h	warm 2,5 (1,5)		kalt 2,5 (1,5)		warm 4,0 (2,5) kalt 4,0 (2,5)		
Baulänge L/L1	mm	80/160	110/190	130/210	80/160	110/190	130/210	130/227
Bauhöhe H2/H1	mm	54,5/16	52,16/16		54,5/16	52,5/16		52,5/16
Bauhöhe Modul M	mm			10,2				10,2
Anschlussgewinde am Zähler nach ISO 228/1	Zoll	G 1/4 B		G 1/4 B		G 1 B		G 1 B
Anschlussgewinde der Verschraubung nach DIN 2999	Zoll	R 1/2		R 1/2		R 3/4		R 3/4
Art.-Nr. Verschraubung, Paar	Messing	17000		17100		17100		17100
	Verchromt	17200		17300		17300		17300
	Press	17106, 17107 (15 mm)		17108 (22 mm)		17108 (22 mm)		17108 (22 mm)
Art.-Nr. Verschraubung Wasch-/Spültisch	Zoll	17503 (G 3/4 x G 3/4)		17516 (G 1/4 x 10 mm)		17500 (G 1/4 x 10 mm)		17500 (G 1/4 x 10 mm)
Art.-Nr. Flexibler Druckschlauch	Zoll	17312 (R 1/2)		17312 (R 1/2)		17312 (R 1/2)		17312 (R 1/2)
Art.-Nr. Verschraubung für Zapfhahn	Zoll	14700 (Rp 1/4 x 110 mm)		14701 (Rp 1 x 130 mm)		14701 (Rp 1 x 130 mm)		14701 (Rp 1 x 130 mm)