

istameter® m

Modulopbygget flerstrålet vandmåler

- Modulopbygget flerstrålet måler med mulighed for blandt andet fjernaflæsning
- 2 målerstørrelser: Q3 2,5 og Q3 4,0
- Drejeligt målerhus der letter aflæsning
- Udskiftelig uden indgreb i rørinstallationen
- Lavt tryktab
- Typegodkendt til en levetid på 10 år



ista
Switch to Smart

Clorius

Modulopbygget vandmåler, der kan tilpasses individuelle behov

istameter® m er en serie af flerstrålede vandmålere. Målerne er modulopbyggede og kan derfor tilpasses individuelle kundebehov.

istameter® m kan benyttes i alle typer af beboelses- og erhvervs-ejendomme og kan indgå som fordelingsmålere i istas samlede vand- og varmeregnskab.

Samtlige målere i serien er tørløbere med afskærmet magnetkobling mellem vingehjul og tælleværk. Målerne er desuden forsynet med en plombering og er således effektivt beskyttet mod forsøg på manipulation.

Alle istameter® m målere er kapselmålere og består af to dele: Et tilslutningsstykke, der er indbygget i rørsystemet, og selve måleren, der fastskrues i tilslutningsstykket.

Ved udskiftning af en måler afspærres der for vandet, den gamle måler skrues ud af tilslutningsstykket, og en ny måler fastskrues. Sikkert og hurtigt helt uden vandspild.

Det store udvalg af tilslutningsstykker giver mange indbygningsmuligheder.



istameter® m kan benyttes i alle typer beboelses- og erhvervs-ejendomme.

istameter® m			Til blandingsbatteri – komplet	
			Type Qn 1,5	
			Varmt vand	Koldt vand
Nominal belastning	Q_n	m^3/h	1,5	
Maksimal belastning	Q_{max}	m^3/h	3,0	
Vandtemperatur	indtil	$^{\circ}C$	30	30
Klasse A	Q_{min}	l/h	60	
	Q_t	l/h	150	
Enkelt koldt vandmåler, inkl. kromkappe, tilslutningsstykke og mellemstykke			Artikelnummer 6240650	
Enkelt varmt vandmåler, inkl. kromkappe, tilslutningsstykke og mellemstykke			Artikelnummer 6240550	
Komplet sæt koldt- og varmt vandmåler inkl. 2 kromkapper og 2 tilslutningsstykker			Artikelnummer 6240560	





Indvendigt gevind



Udvendigt gevind

Tilslutningsstykker			Med indvendigt eller udvendigt gevind						
Type			Indvendigt gevind		Udvendigt gevind				
Artikelnummer			14000	14100	14110	14103	14403	14404	14408
Tryktrin	PN	bar	10						
Prøvningstryk	PN	bar	16						
Vandtemperatur	indtil	°C	16						
Byggelængde	L	mm	94	100	80	110	105	130	190
Byggehøjde	H/H ₁	mm	95/15	95/19	100/13	95/13	95/17	100/17	100/17
Bredde		mm	126						
Gevind	ISO 228-1		G ¹ / ₂	G ³ / ₄	G ³ / ₄ B		G1B		
Artikelnummer – forskruningssæt					17000				



Med kugleventiler

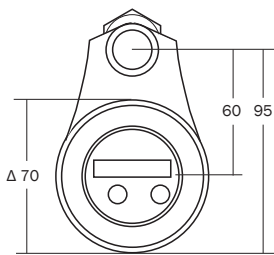


Med prestilslutning

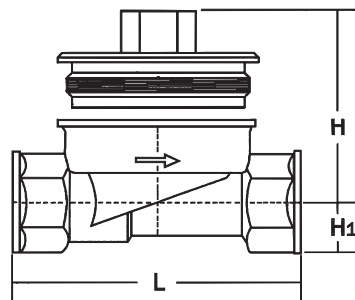
Tilslutningsstykker			Med kugleventiler eller prestilslutning					
Type			Med kugleventil		Med prestilslutning			
Artikelnummer			14947	14948	14008	14009	14010	
Tryktrin	PN	bar	10					
Prøvningstryk	PN	bar	16					
Vandtemperatur	indtil	°C	90					
Byggelængde	L	mm	145	155	145	145	145	
Byggehøjde	H/H ₁	mm	100/53	100/53	100/15	100/15	100/15	
Bredde		mm	126					
Gevind	ISO 228-1		G ³ / ₄	G _B	Ø15 mm	Ø18 mm	Ø22 mm	
Artikelnummer – forskruningssæt			17000	17100				

Målskitser

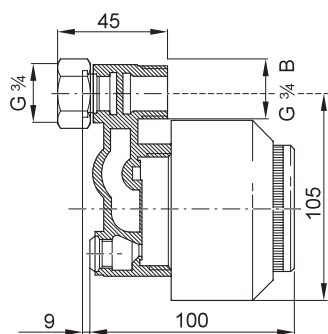
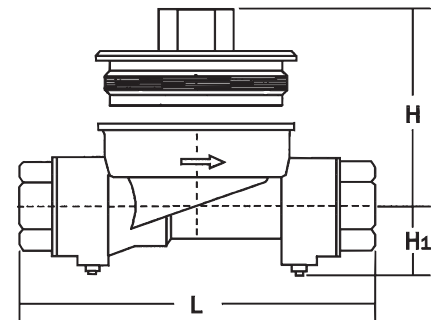
Til blandingsbatteri



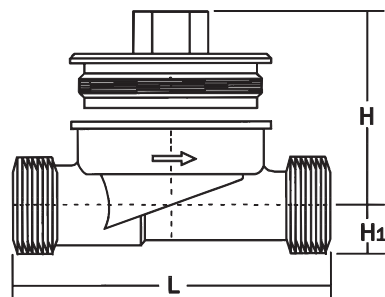
Med indvendigt gevind



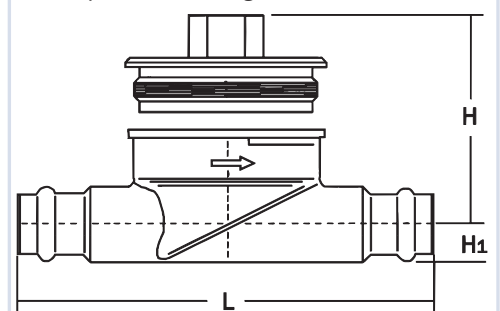
Med kugleventiler



Med udvendigt gevind



Med prestilslutning



Tilbehør: radiomodul

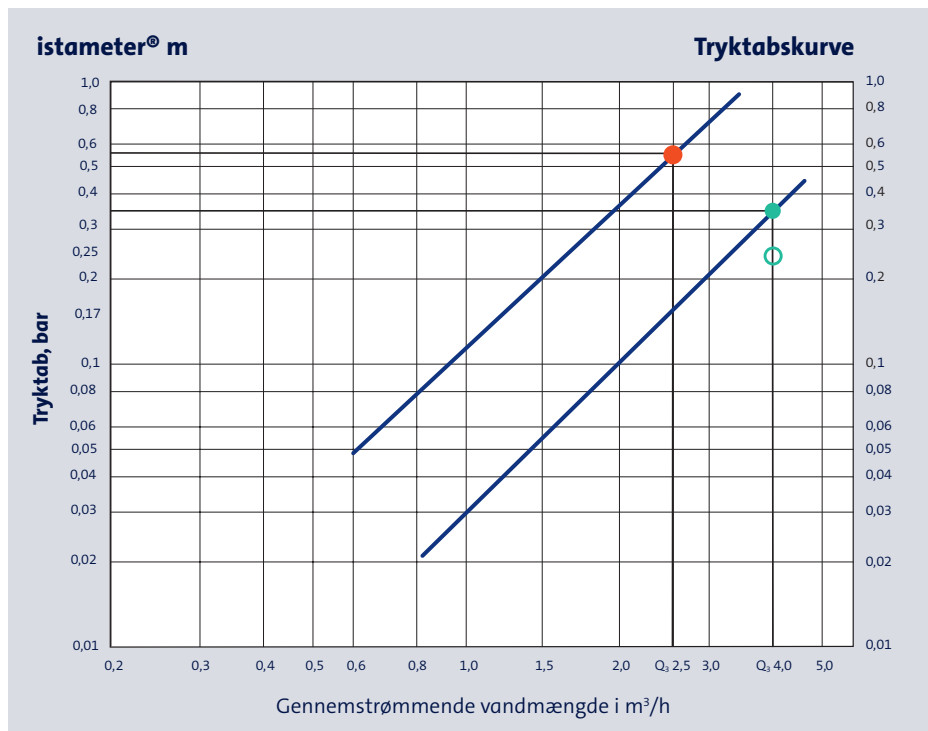
istameter® m kan udstyres med et radio-modul, som dagligt gemmer og sender data fra vandmåleren til en central opsamlingsenhed. Data indeholder informationer om henholdsvis månedsforbrug og det samlede årsforbrug på skæringsdatoen.

Det betyder, at forbruget aflæses automatisk, uden en aflæser fysisk skal ind i lejligheden.

Radio-modul	Montage og driftsdata
Artikelnummer	19320
Strømforsyning	Lithium batteri 3 V
Levetid	10 år
Data for modul	Serienummer for vandmåler Mediekode (koldt-/varmtvandsmåler) Aktuel dato og tid Enhed (m3) Driftsdage Fejlstatus og lækagestatus
Forbrugsdata	Aktuel tællerstand og daglig tællerstand 14 dage tilbage Næste skæringsdato Opstartværdi for vandmåler Skæringsdatoforbrug og dato for de sidste 2 år Månedsforbrug og dato for de sidste 14 måneder
Intern dataoverførsel	Optisk overførsel
Nøjagtighed	+/- 10 liter pr. år
Aflæsningshyppighed	Maks. 365 gange pr. år
Radiogrænseflade	Tilpasset ista radiosystem symphonic®
Frekvens	868 MHz
Dataoverførsel	Via symphonic® hvor det fysiske lag er krypteret
Tæthedsklasse	IP 65
Pulsværdi	1 liter/puls
Omgivelsestemperatur	5 – 55 °C

Dimensioner

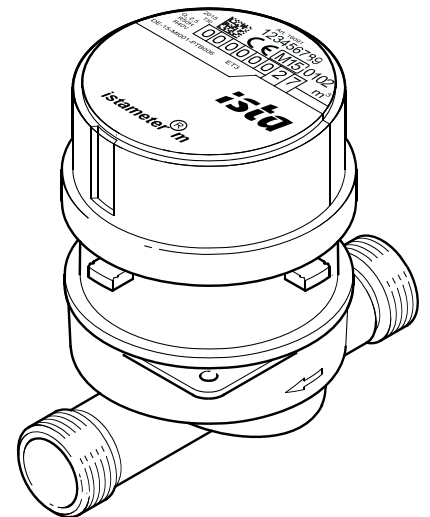




Typegodkendt

istameter® m er MID typegodkendt til 10 år og leveres førstegangsverificeret. Endvidere er istameter® m dråbe-mærket og godkendt til drikkevand.

Skitse



Tekniske data – flerstrålede vandmålere

Type	Q ₃ 2,5			Q ₃ 4,0	
	Varmt vand			Koldt vand	
Artikelnummer	Artikelnummer: 15521			Artikelnummer: 15621	
Byggelængde	L	mm	80 110 130	80 110 130	130
Byggehøjde	H	mm	108,9/99,9/107,9		16/53/10,2–11,8
Tilslutningsgevind på måler	G ³ /4B			G1B	
Forskruningens tilslutningsnippel	G ³ /4B			R ³ /4	
Nominal belastning	Q ₃	m ³ /h	2,5		4,0
Maksimal belastning	Q ₄	m ³ /h	3,125		5,0
Horisontal inbygning Kl. B	Q ₁	l/h	62,5		100
	Ratio		R40		R40
Vertikal inbygning Kl. A	Q ₁	l/h	62,5		100
	Ratio		R40		R40
Vandtemperatur	indtil	°C	30	90	30 90
Tryktrin	PN	bar	10		
Prøvningstryk	PN	bar	16		
Visning af vandforbrug		m ³	3 decimaler		
Godkendelsesnummer	M ID: DE-15-MI001-PTB007			G DV: 05/00015 & 03/0015	
Tæthedsklasse	IP 65			IP 65	

Tillbehør

Kontraventil til istameter® m	Q ₃ 2,5	Artikelnummer: 15309
Kontraventil til istameter® m	Q ₃ 2,5	Artikelnummer: 15309



Intertek

ista Danmark A/S
 Borupvang 5B · 2750 Ballerup
 Telefon 77 32 32 32 · ista@ista.dk
 www.ista.dk

ista
 Switch to Smart